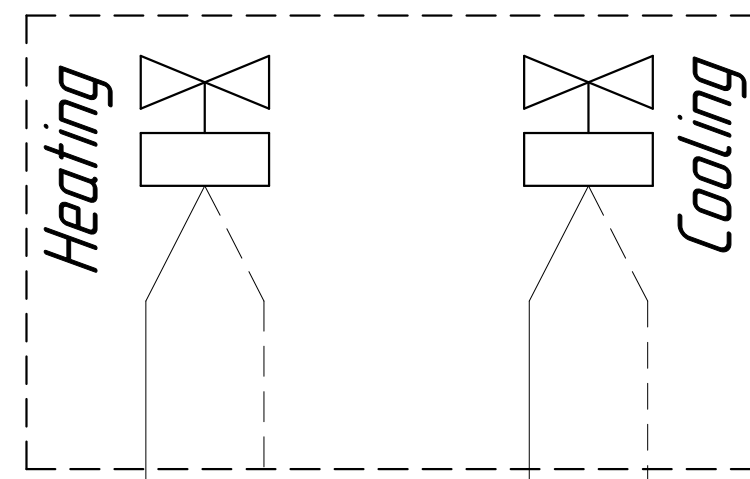
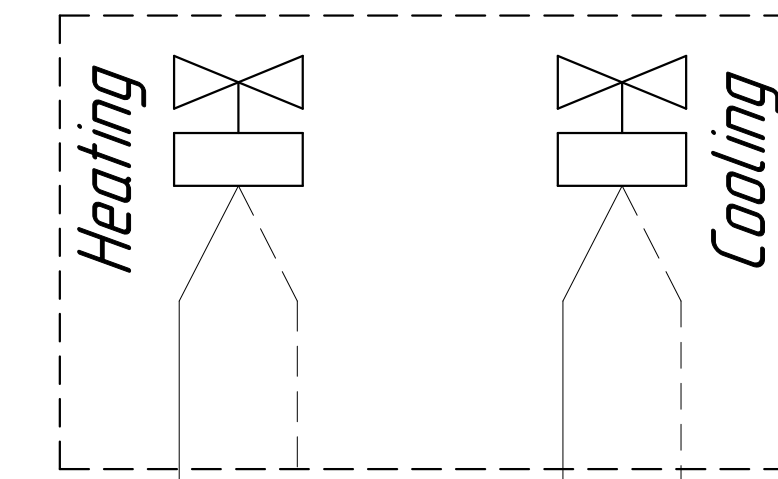


Подключение конвекторов к термостату Techno KT-24

Клапан (НЗ/НО)



Клапан (НЗ/НО)

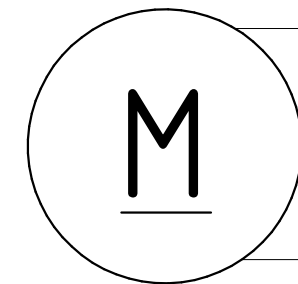


— линия подключения нормально закрытого клапана

- - - линия подключения нормально открытого клапана

Вентилятор

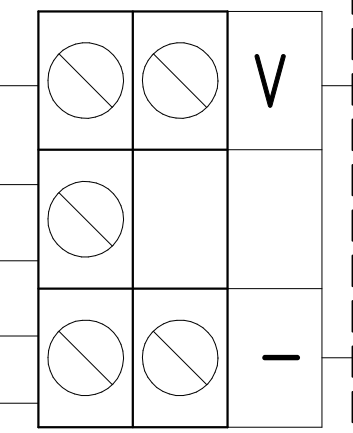
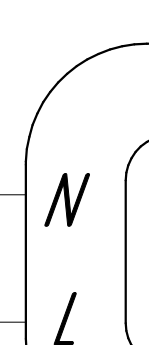
Белый (0-10V)



Красный ("+")

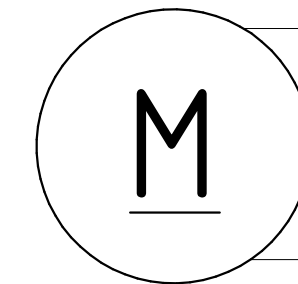
Черный ("-")

Блок питания
~220V/-24V



Вентилятор

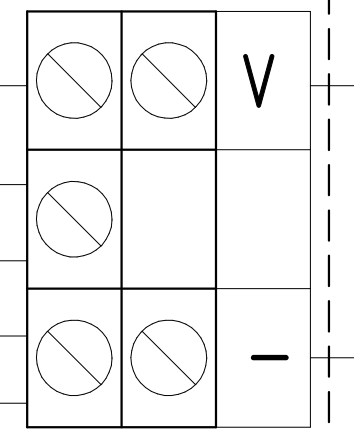
Белый (0-10V)



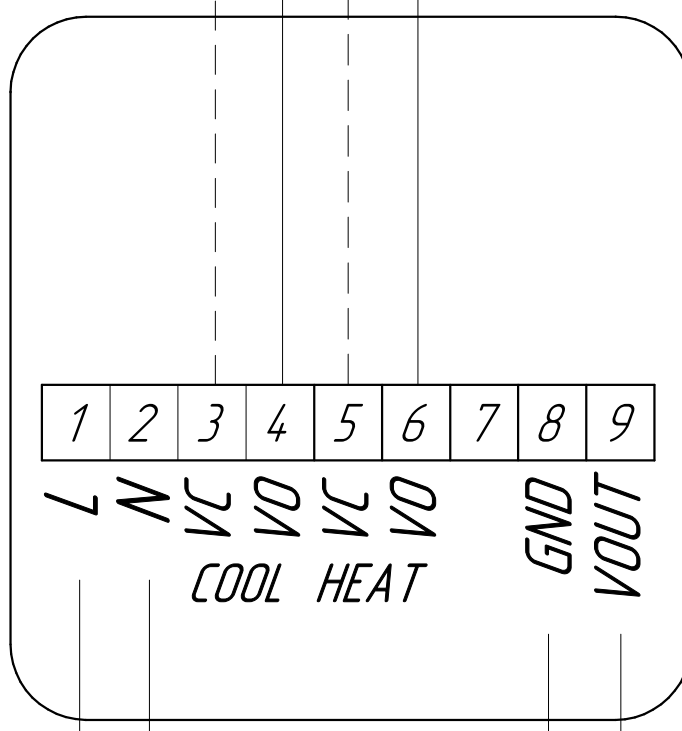
Красный ("+")

Черный ("-")

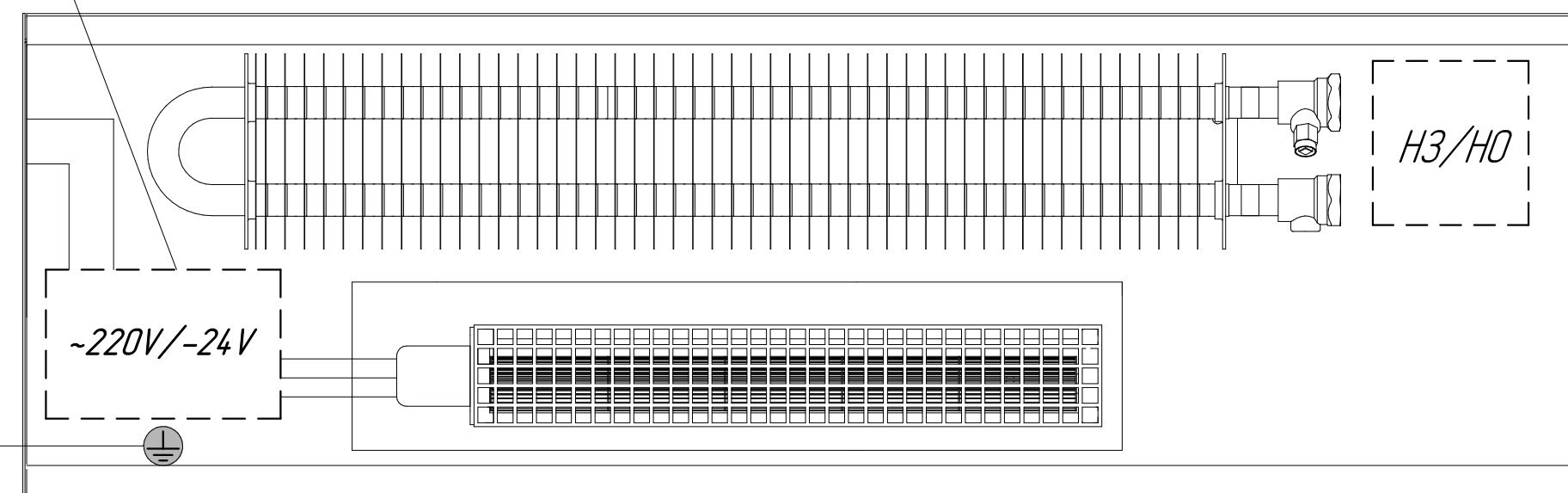
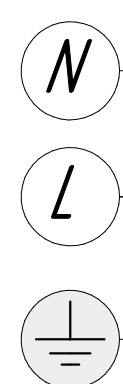
Блок питания
~220V/-24V



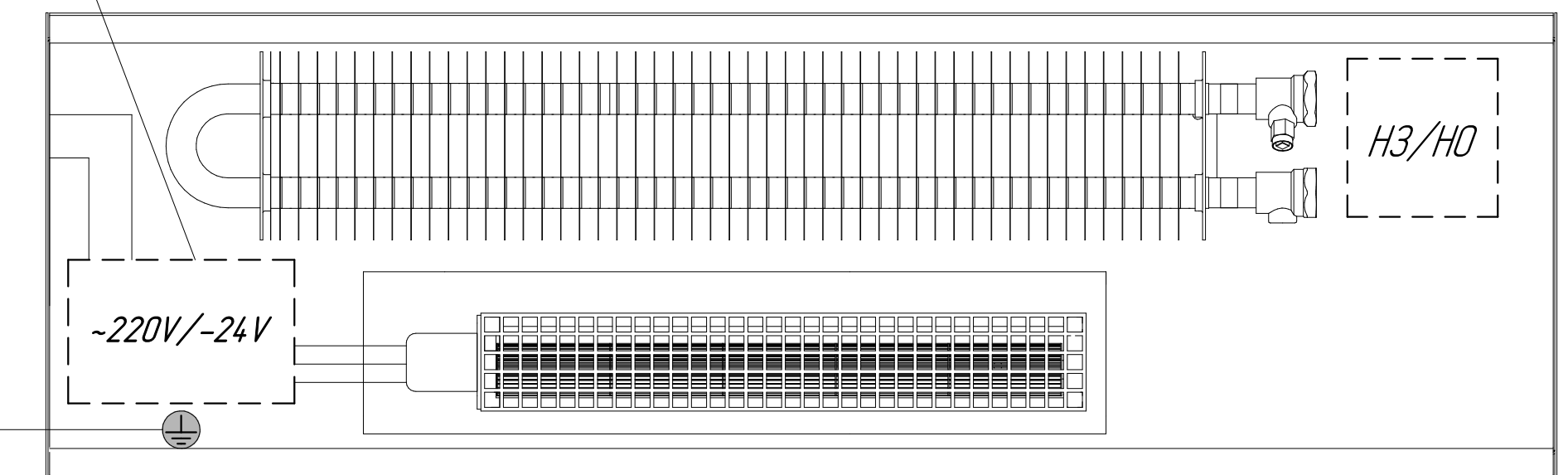
Термостат
Techno
KT-24



~220V,
50Гц



Конвектор с вентилятором



Конвектор с вентилятором