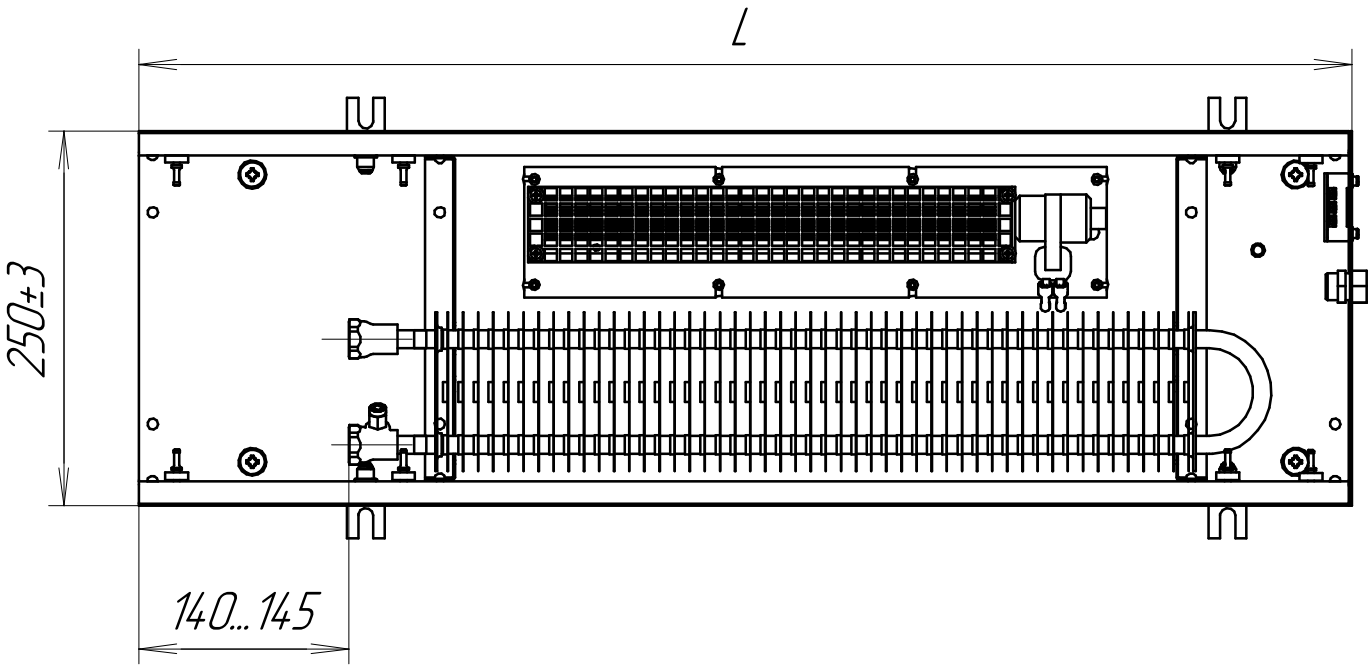
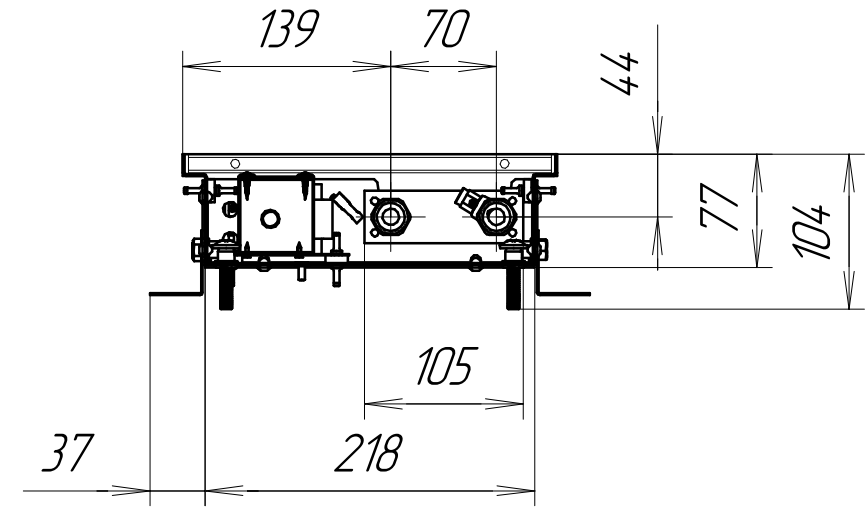


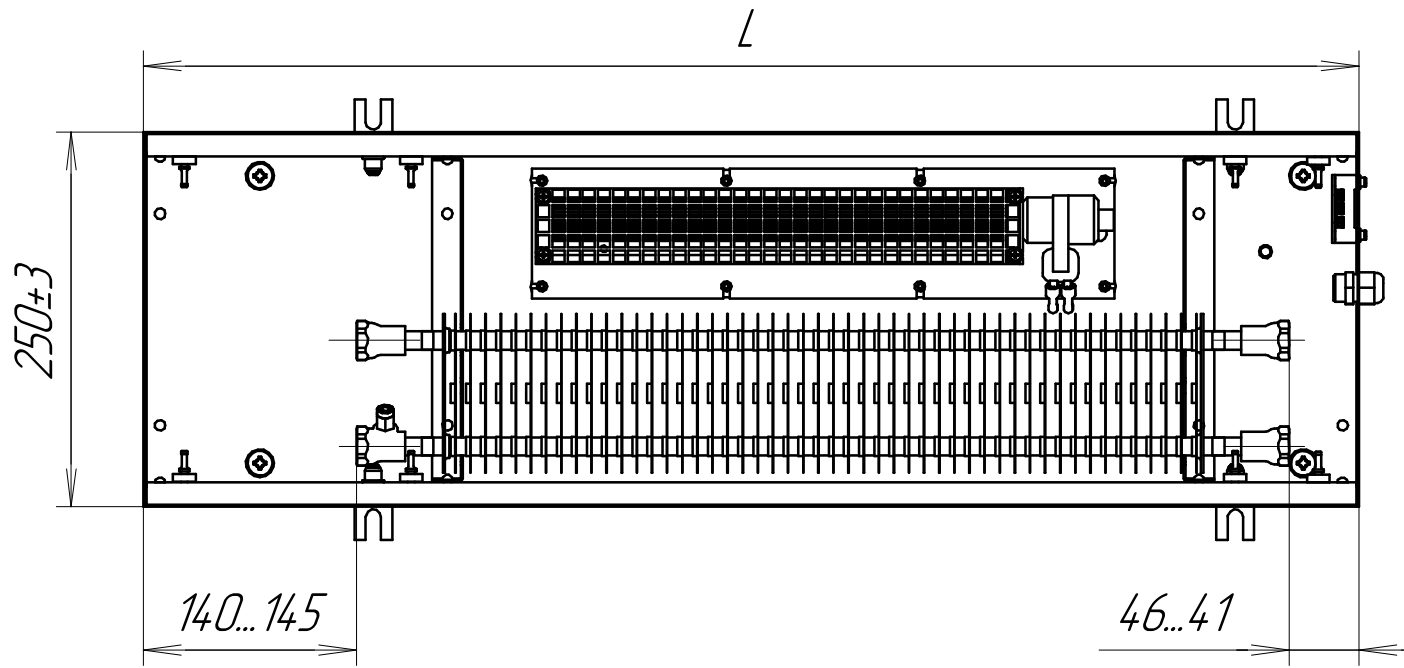
*KVZVh 250-75*



*KVZVh (KVPVh) 250-75*

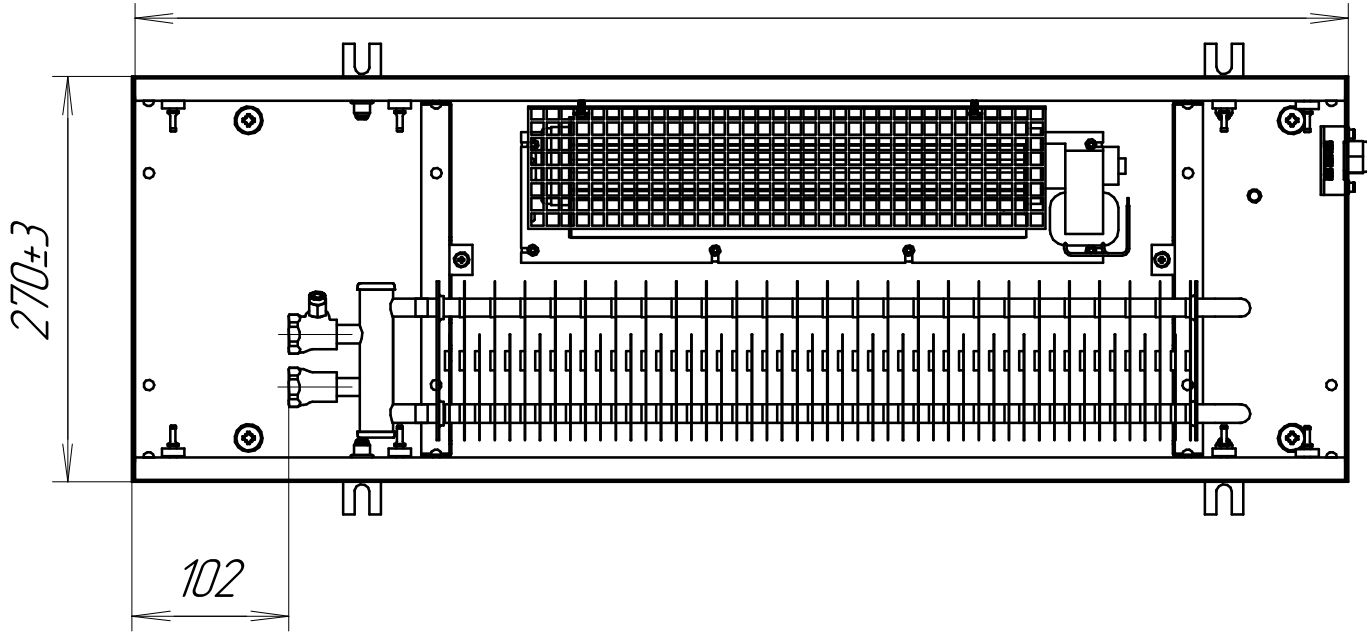


*KVPVh 250-75*

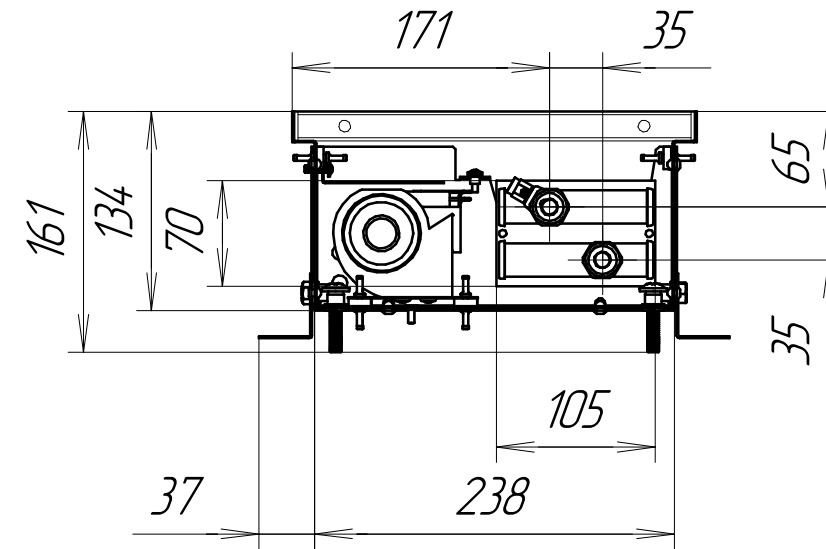


*KVZVh 270-130*

*L*



*KVZVh (KVPVh) 270-130*



*KVPVh 270-130*

*L*

